



# ИЗМЕЛЬЧИТЕЛЬ ПИЩЕВЫХ ОТХОДОВ AIRHOT FWD-3, AIRHOT FWD-4

## Руководство по эксплуатации и техническому обслуживанию

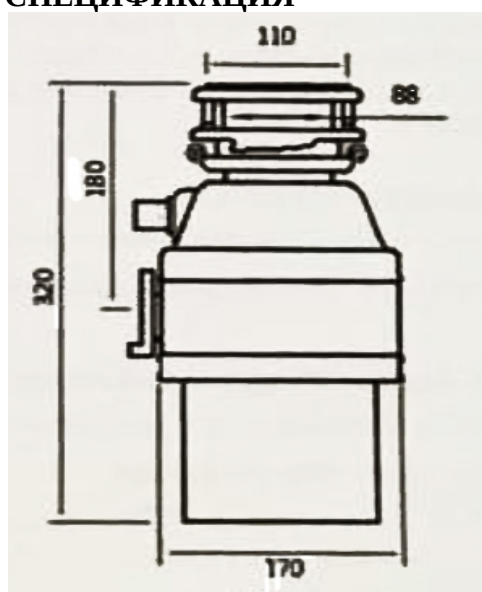


*Храните руководство по эксплуатации в течение жизненного цикла устройства  
Все технические и эксплуатационные характеристики, габаритные размеры и расчетные характеристики,  
представленные в настоящем Руководстве, могут быть изменены без предварительного уведомления.*

Благодарим Вас за выбор техники марки **Airhot!**

**Airhot** — это широкий спектр технологического оборудования для предприятий общественного питания, ресторанов, кафе, магазинов и т.д.: блинницы, вафельницы, фритюрницы, различные виды грилей и индукционных плит, аппараты для горячего шоколада, СВЧ печи и др.

### СПЕЦИФИКАЦИЯ



1. диодный мост выпрямителя
2. электродвигатель
3. переключатель защиты от перегрузки

### ТЕХНИЧЕСКИЕ ХАРАКТЕРИСТИКИ

Модель	Мощность, кВт	Напряжение, В	Габариты, мм	Вес, кг
<b>FWD-3</b>	0,37	220	240x240x420	4,4
<b>FWD-4</b>	0,45	220	240x240x415	4,4

#### Требования к электросети:

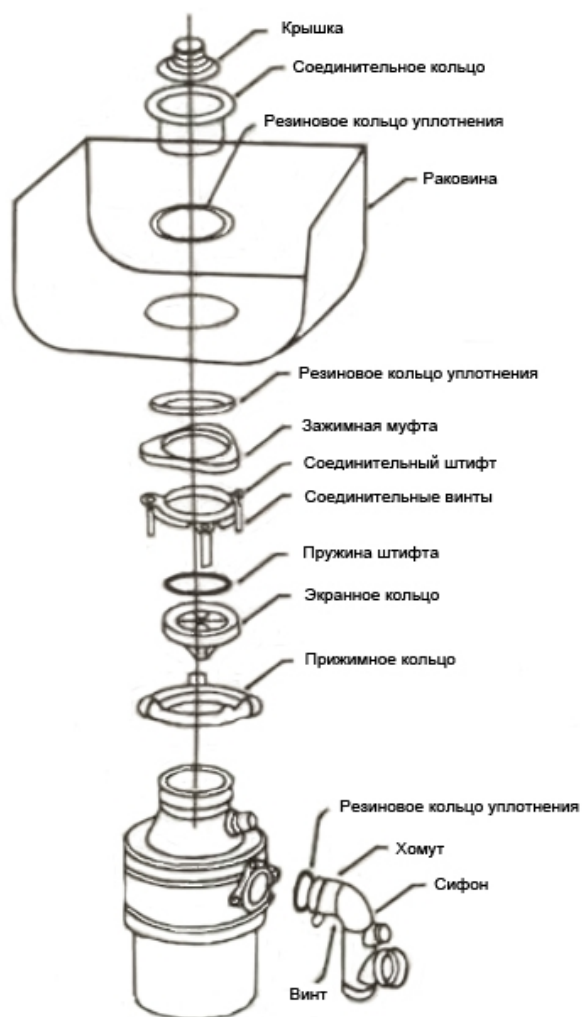
- а) напряжение 220В, 50Гц. Подключаемая к устройству электросеть должна выдерживать нагрузку в 10А. Перед подсоединением сеть должна быть обесточена;
- б) розетка для подключения устройства должна быть заземлена;
- в) в кнопочном переключателе используется система с открытым контактом. Питание не будет подаваться на измельчитель, пока кнопка-переключатель не нажата.

#### УСТАНОВКА

- Для отсоединения верхней части устройства от нижней, нажмите двумя руками на узлы крепления и поверните их по часовой стрелке.

- Выньте ударостойкое уплотнительное кольцо
- Выкрутите контргайку
- Вставьте верхнюю часть измельчителя сверху на сливное отверстие, закрутите контргайку и разместите уплотнительное кольцо.
- Наденьте нижнюю часть измельчителя закрутив ее против часовой стрелки.
- Проверьте собранную конструкцию на наличие протечки.
- Откройте кран с водой и включите устройство. Подождите одну минуту и выключите. Снова проверьте измельчитель на наличие протечек.

## СХЕМА ПОДСОЕДИНЕНИЯ



## ЭКСПЛУАТАЦИЯ

- Последовательность действий: откройте крышку, поместите отходы в отсек, откройте воду и нажмите кнопку включения.
- Время непрерывной работы устройства не должно превышать 15 минут.
- Промывайте устройство проточной водой каждый раз после использования. В случае накопления жировых масс допускается добавление небольшого количества моющего средства.

## **ВНИМАНИЕ:**

Для измельчения костей лучше использовать более мощные модели измельчителей. Необходимый диаметр сливного отверстия для установки устройства должен быть в пределах 86-92мм.

### **БЕЗОПАСНОСТЬ**

- Запрещается использование устройства детьми без присмотра родителей.
- Запрещается опускать пальцы в сливное отверстие во время работы устройства.
- Разместите грязевой щит должным образом, чтобы избежать разбрызгивания и попадания частиц отходов на одежду.
- Защита от перегрузки сработает автоматически, если случайно будет заблокирован нож. Сначала обесточьте устройство, потом с помощью пинцета вытащите блокирующую часть. Далее нажмите на переключатель перегрузки для продолжения работы.

## **ВНИМАНИЕ:**

**Помещение в измельчитель предметов из металла, пластика, дерева или стекла НЕ ДОПУСКАЕТСЯ. Попадание в него таких предметов может вывести его из строя.**

- Закрывайте отверстие измельчителя крышкой, если Вы его не используете.

### **УСТРАНЕНИЕ НЕПОЛАДОК**

Неисправность	Причина	Метод исправления
Не включается	Заблокирован рабочий отсек	Отключите питание и вытащите отходы из рабочего отсека
	Не включен переключатель перегрузки	Нажмите на кнопку переключателя перегрузки
	Нет подсоединения к электросети	Проверьте подсоединение к электросети
Протечка	Недостаточно плотно соединены части измельчителя	Подтяните все соединения
Резкий шум при работе	Что-то очень твердое попало в рабочий отсек	Отключите питание и проверьте рабочий отсек
Устройство не работает, но слышен шум двигателя	Рабочий отсек заблокирован, а переключатель перегрузки поврежден	Обратитесь в сервисный центр